



La manilla con un **plus** de seguridad **audible** – **Secustik**[®]

En casa y resguardado. La seguridad es calidad de vida. Y sin embargo:

- **Cada 4 minutos se produce un robo en alguna vivienda alemana***
- **El 35% de los robos tiene lugar a través de las ventanas**

¡Ahora puede protegerse de forma sencilla y eficaz!

*Fuente: estadísticas policiales sobre delitos, 2002



Cada año se producen más de 45.000 robos a través de las ventanas. Uno de los métodos empleados habitualmente para entrar en la vivienda consiste en desplazar la manilla de la ventana desde el exterior, hasta situarla en posición de apertura. Una vez ahí, el invitado no deseado ya puede „colarse“

cómodamente en la vivienda. HOPPE da un portazo a esta práctica. Las manillas Secustik® ofrecen seguridad básica eficaz a precios atractivos.

El mecanismo de bloqueo patentado integrado en las manillas Secustik® impide manipular la manilla



de la ventana desde el exterior. El clic de precisión, claramente perceptible al accionar la manilla, evoca el ruido de la combinación numérica de una caja fuerte y le indica la existencia de una función de seguridad. Por tanto, constituye un plus audible de seguridad – para sentirse resguardado en casa.

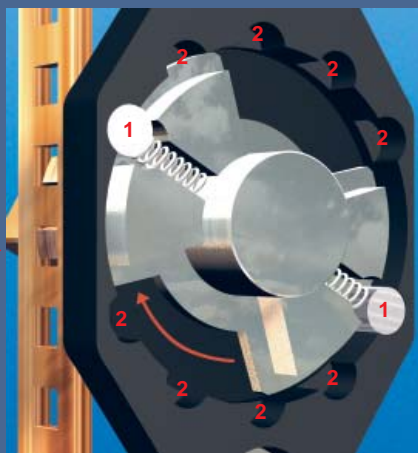
Conozca mejor el funcionamiento y el sonido característico de precisión de las manillas Secustik®. Seleccione la manilla Secustik® que mejor se adapte a su estilo de decoración.

Secustik® - la manilla que decora con un plus de seguridad audible

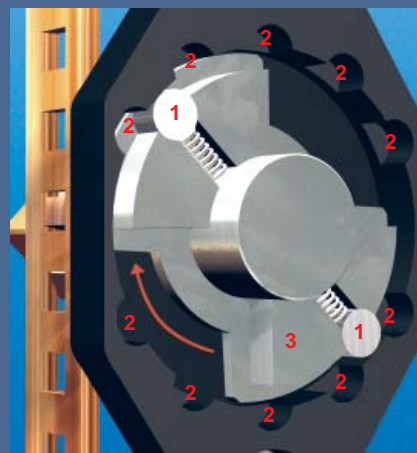
Así se produce el característico ruido Secustik® al abrir o cerrar una ventana.



Mecanismo de bloqueo patentado de las manillas Secustik®.



Al girar la manilla, los pernos de seguridad dotados de muelle (1) encajan, con un clic de precisión, en unas entalladuras especiales (2) practicadas en la carcasa. Así se produce el característico ruido Secustik®, que proporciona un plus audible de seguridad.



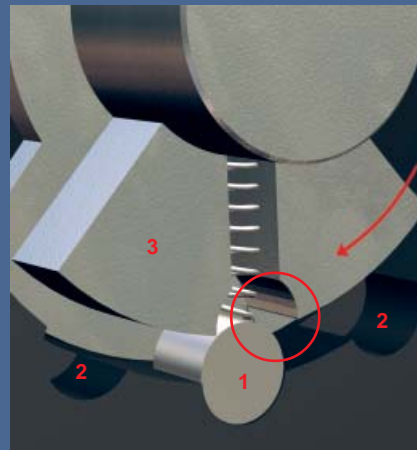
Durante el giro, el dispositivo de acoplamiento (3) arrastra consigo los pernos de seguridad (1) a las otras entalladuras (2), donde vuelven a encajar de forma audible.

Todas las manillas HOPPE destacan por sus materiales de elevada calidad, su elegante diseño y su gran funcionalidad. Las manillas Secustik® poseen, además de todo lo anterior, seguridad básica integrada para su protección. El mecanismo de autobloqueo se activa en distintas posiciones al

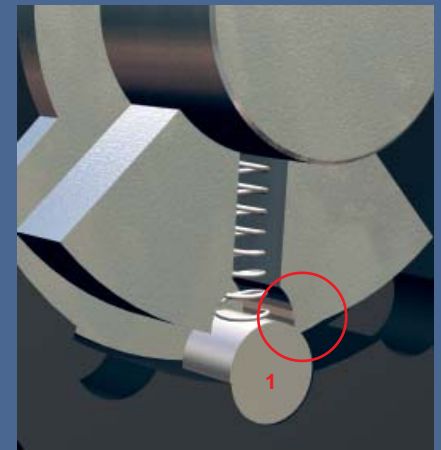
accionar la manilla, produciendo un clic de precisión claramente perceptible, e impidiendo de esta forma el desplazamiento de la manilla desde fuera.

Las manillas Secustik® de HOPPE cumplen los requisitos establecidos en la directiva AhS RAL-RG607/13 -

Así neutralizan las manillas para ventanas Secustik® la tentativa de robo



Al intentar forzar la ventana, los pernos de seguridad (1) son presionados por un segundo dispositivo de acoplamiento (3) al interior de las entalladuras de la carcasa (2).



En esta posición, los pernos de seguridad (1) impiden de forma eficaz el desplazamiento de la manilla desde el exterior, que queda bloqueada y neutraliza así la tentativa de robo.

y, con toda seguridad, también satisfacen sus expectativas personales sobre lo que ha de ser una manilla moderna.

La variedad de formas y colores le ofrece un amplio margen para poner en práctica sus ideas individuales.

El agradable tacto le proporciona un elevado confort de uso. Secustik® - ver las formas y los colores atractivos, sentir el tacto agradable de la manilla, escuchar la seguridad y sentirse resguardado en casa.

Secustik®: n° de patente europea EP1121501



Luxembourg
099/US952
Aluminio inox



Amsterdam
0400/US956
Aluminio plata/
Acero inoxidable
mate



Brugge
0715/US945
Aluminio, lacado
blanco tráfico



Atlanta
M0530/US956
Latón pulido



Verona
E0800/US956
Acero inoxidable
mate



Amsterdam
E0400/US956
Acero inoxidable
mate

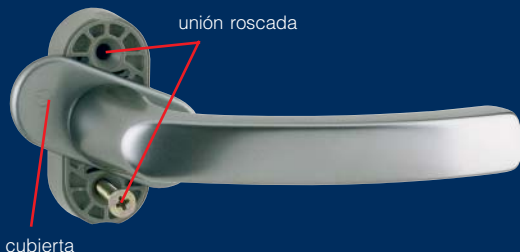


Bilbao
E0365/US956
Acero inoxidable
mate

Montaje de la manilla de la ventana

Las manillas que usted tiene colocadas actualmente pueden sustituirse con poco esfuerzo por manillas Secustik®.

Gire el cuadradillo de la manilla en uso a la posición de apertura (horizontal). A continuación, levante la tapa ligeramente y gire la cubierta hacia el lado, afloje la unión roscada y retire la manilla vieja. Ahora ya puede colocar la nueva manilla.



Para reducir aún más el riesgo de robo, todo el elemento ventana debería disponer de funciones de seguridad, como p. ej., vidrios de seguridad.

Requisitos mínimos:

- Microsoft® Windows® 95 y versiones posteriores
 - Lector de CD-ROM
 - Microsoft® Windows Media® Player
- (también reproducible en reproductor de DVD)

HOPPE®

La manilla que decora.

Distribuidor:

HOPPE AG · Via Friedrich Hoppe · CH-7537 Münstair
 +41 (0) 81 851 66 00 ·  <http://www.hoppe.com>
 +41 (0) 81 851 66 66 ·  info.ch@hoppe.com

© HOPPE AG, Modificaciones reservados 6/2004
2193918 (1.700, MF)